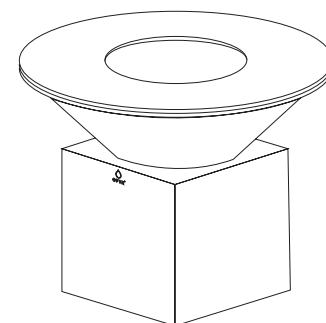




OFYR XL



OFYR XL CORTEN



SKU
O-XL

EAN CODE
7430440899842

NL

Alle OFYR kooktoestellen zijn volgens professionele specificaties vervaardigd, maar dit zeer grote model is speciaal geschikt om voor grote groepen te koken. Met een diameter van 150 cm is er ruimte genoeg om twee personen tegelijkertijd te laten werken en groepen tot 150 man te bedienen. Voor nog meer veelzijdigheid zijn er een optionele XL-grill en andere accessoires beschikbaar.

SPECIFICATIES

MATERIAAL	CORTEN STAAL
AFMETINGEN	149X149X108 CM
AFMETINGEN SOKKEL	77X77X62 CM
DIAMETER PLAAT	Ø150X1,2 CM
KOOKOPPERVLAKTE	1,28 M ²
GEWICHT PLAAT	126 KG
GEWICHT KEGEL	69 KG
GEWICHT SOKKEL	36 KG
TOTAAL GEWICHT	231 KG

FR

Tous les appareils OFYR ont été créés avec des caractéristiques techniques adaptées à un usage professionnel, mais ce très grand modèle convient davantage à un service de restauration pour de plus grands groupes de personnes. Avec un diamètre de 150 cm, la plaque offre un espace suffisant pour que deux chefs puissent cuisiner en simultané et servir jusqu'à 150 personnes. Pour une expérience encore plus diversifiée, une grille ainsi que d'autres accessoires sont disponibles pour l'OFYR XL.

CARACTÉRISTIQUES

MATÉRIAU	ACIER CORTEN
DIMENSIONS	149X149X108 CM
DIMENSIONS SOCLE	77X77X62 CM
DIAMÈTRE DE LA PLAQUE DE CUISSON	Ø150X1,2 CM
ZONE DE CUISSON	1,28 M ²
POIDS DE LA PLAQUE	126 KG
POIDS VASQUE	69 KG
POIDS SOCLE	36 KG
POIDS TOTAL	231 KG



KEUZEWIJZER

- De XL-lijn biedt een zeer groot kookoppervlakte, geschikt voor professionals die voor grote groepen koken
- Door de omvang en gewicht van dit kooktoestel, is het moeilijk verplaatsbaar. Voor event cateraars is de OFYR Trailer een geadviseerd alternatief
- Neem voldoende hout mee. Door 3 vuurtjes in de kegel te maken, is de plaat relatief snel op temperatuur
- Niet alle OFYR accessoires zijn beschikbaar voor de XL-uitvoering
- De soft cover en de doofdeksel zijn beschikbaar

COMMENT CHOISIR

- Le modèle XL offre une très grande surface de cuisson, adaptée aux professionnels qui cuisinent pour de grands groupes. Vous pouvez cuisiner avec plusieurs chefs en même temps
- En raison de la taille et du poids de cet appareil de cuisson, il est difficile de le déplacer. Pour les traiteurs, la remorque OFYR est une alternative conseillée
- Nous recommandons de prévoir une grande quantité de bois et faire 3 feux différents tout autour, la plaque montera en température plus rapidement
- Tous les accessoires OFYR ne sont pas disponibles pour la version XL
- La housse de protection et l'étouffoir sont disponibles